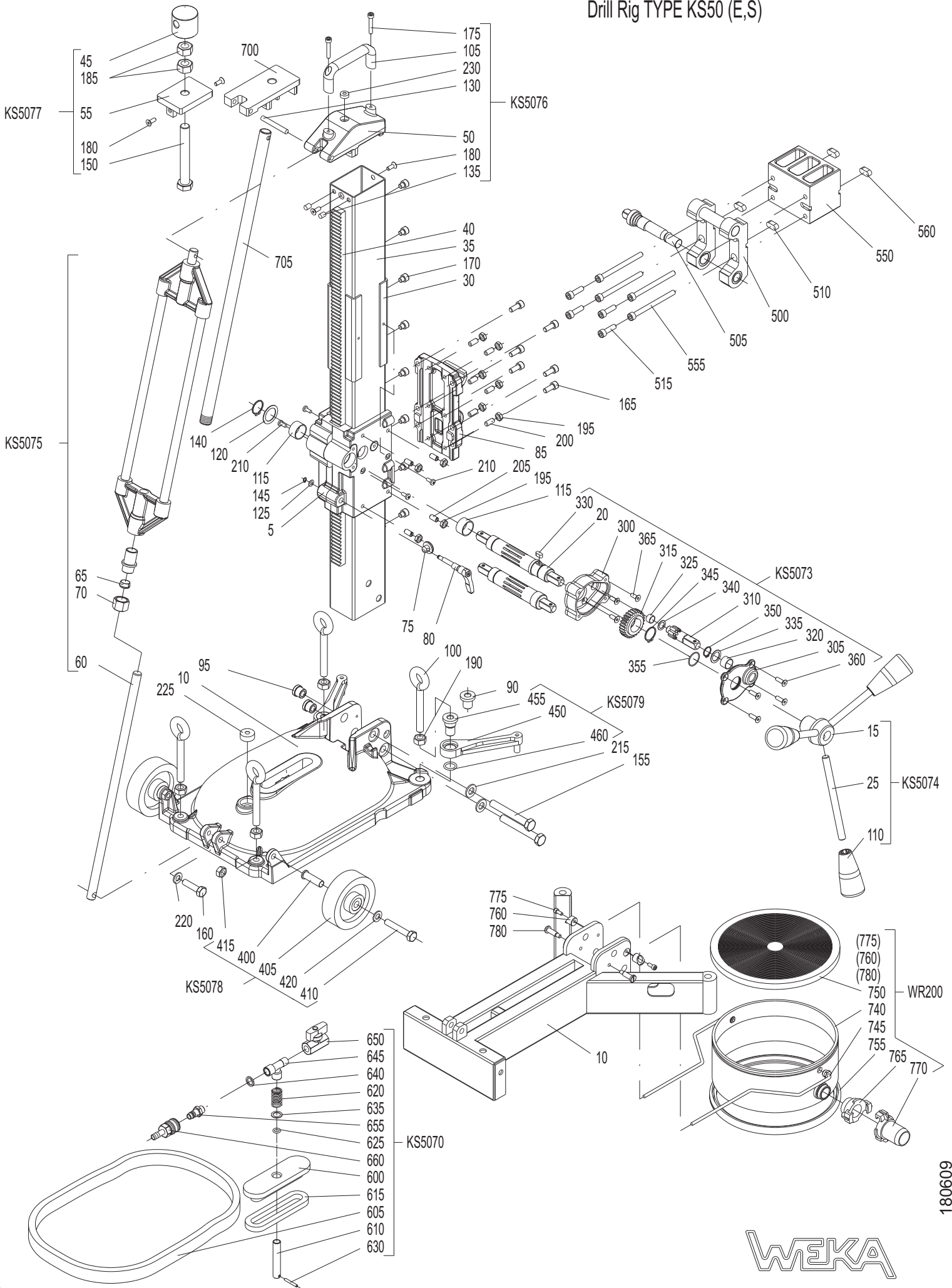


# Kernbohrständer TYP KS50 (E,S)

## Drill Rig TYPE KS50 (E,S)



180609

